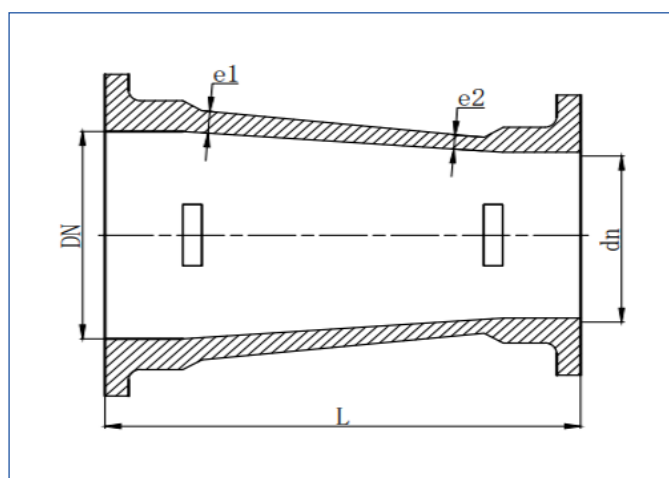




**Cod: 8ORID...**

## Descrizione

- Riduzione flangiata con flange mobili
- Rivestimento epossidico a polvere
- Verniciatura RAL 5010
- Disponibile con foratura PN10/PN16



## Standards

- Conforme alla EN 545
- Conforme al D.M.174

### Tabella dimensionale

DN	dn	e1 (mm)	e2 (mm)	L (mm)
50	40	7	7	150
60	40	7	7	160
	50			
65	40	7	7	160
	50			
80	40	7	7	200
	50			
	60			
	65			
100	40	7,2	7	200
	50			
	60			
	65			
	80			
125	40	7,5	7	200
	50			
	60			
	65			
150	100	7,8	7,2	200
	40			
	50			
	60			
	65			
200	80	8,4	7	300
	100			
	125			
	150			
	7,8			

DN	dn	e1 (mm)	e2 (mm)	L (mm)
250	60	9	7	300
	80		7	300
	100		7,2	300
	125		7,5	300
	150		7,8	300
	200		8,4	300
300	60	9,6	7	300
	80		7	300
	100		7,2	300
	125		7,5	300
	150		7,8	300
350	200	10,2	8,4	300
	250		9	300
	300		9,6	300
	100		7,2	300
400	150	10,8	7,8	300
	200		8,4	300
	250		9	300
	300		9,6	300
	350		10,2	300
500	250	12	9	600
	300		9,6	600
	400		10,8	600
600	400	13,2	10,8	600
	500		12	600